



Ortosekomponenter



Tamarack værktøj

Tamarack Hand Punch: Anvendes til at lave hul i plasten.

Tamarack Spanner Wrench: Parallellværktøj Tamarackled i en allerede eksisterende ortose.

Andre oplysninger: Fremstillingsinstruktion findes i pakningen.

Art. nr.	Model	Størrelse
62744	Hand Punch	Børn
62744	Hand Punch	Medium
62744	Hand Punch	Large
62745	Spanner Wrench	Børn
62745	Spanner Wrench	Medium/Large



Bevægelsesbegrænser 655

Bevægelsesbegrænser af rustfrit stål og nylon til begrænsning af plantar-/ dorsalfleksion i ankelleddet.

Andre oplysninger: Fremstillingsinstruktion findes i pakningen.

Art. nr.	Størrelse	Pk.
62655	Small	1 sæt
62655	Large	1 sæt
62655	X-Large	1 sæt



Bevægelsesbegrænser 755

Bevægelsesbegrænser af polyuretan til plantarfleksionsstop. Enkel at justere.

Andre oplysninger: Fremstillingsinstruktion findes i pakningen.

Art. nr.	Størrelse	Pk.
62755	One Size	1 sæt

Bevægelsesdæmper 795

Bevægelsesdæmper af rustfrit stål og polyuretan. Giver en variabel plantarfleksion der kan låses i ønsket position.

Andre oplysninger: Fremstillingsinstruktion findes i pakningen.

Art. nr.	Størrelse	Pk.
62795	One Size	1 sæt



Oklahoma

Ankelled i nylon eller polypropen til bevægelseskontrol. Nylonleddet er velegnet til meget aktive patienter.

Andre oplysninger: Fremstillingsinstruktion findes i pakningen.

Art. nr.	Model	Størrelse	Pk.
62760	Polypropen	Børn	1
62760	Polypropen	Small	1
62760	Polypropen	Medium	1
62760	Polypropen	Large	1
62760	Polypropen	X-Large	1



Camber Axis

Ekstra stærkt led af rustfrit stål til krævende applikationer.

Bevægelsesomfanget indstilles enkelt i plantar- eller dorsalfleksion med justeringsplader der er inkluderet. Disse findes i forskellige farver til forskellige funktion.

Sølv = 0° Låst

Rød = 5° Låst i plantar- eller dorsalfleksion

Blå = 10° Låst i plantar- eller dorsalfleksion

Lilla = 15° Låst i plantar- eller dorsalfleksion

Grøn = 0° - 30° Begrænset bevægelsesomfang i plantar- eller dorsalfleksion

Sort = 5° - 10° Begrænset bevægelsesomfang i plantar- eller dorsalfleksion

Gul = 7,5° - 10° Begrænset bevægelsesomfang i plantar- eller dorsalfleksion

Andre oplysninger: Fremstillingsinstruktion findes i pakningen. Samtlige justeringsplader indgår i pakningen.

Art. nr.	Størrelse	Pk.	Vægt
62750	Small	1 par	36-45 kg
62750	Medium	1 par	op til 72 kg
62750	Large	1 par	op til 99 kg





Mål 1: Tykkelse/Bredde

Mål 2: Skinnens længde fra centrum af ledhuset

Mål 3: Ledhusets længde

SureStep HEKO knæled

Surestep HEKO er et led til fremstilling af en funktionel hyperextensionsortose til mindre børn. HEKO-leddet modvirker hyperextension i knæet ved at begrænse bevægeligheden i knæet uden at påvirke knæets normale funktion. Traditionelt er hyperextension kontrolleret ved at begrænse plantarfleksionsbevægeligheden i ankelen. Dette begrænser den normale gang, mindsker barnets mulighed for normal gangfunktion og aktivitet. HEKO tillader barnet at gå, løbe, sidde på hug og hoppe. Leddet har fuld ROM fra 0° til 135°. Det 4-leddede led giver fuld ROM da det efterligner den anatomiske bevægelse i knæet. Det har en lav vægt, lav profil og kan med fordel anvendes under tøj. Let at tage på og af.

Anvendelsesområde: Lokal kontrol af hyperextension, varus og valgus i knæet.

Andre oplysninger:Leveres med medialt og lateralt ledd som begge har 8 mm offset.

Maksimalvægt for Small - 22 kg

Maksimalvægt for Large - 45 kg

Art. nr.	Materiale	Størrelse	Mål 1	Mål 2	Mål 3
62650	Rustfrit stål	Small	10 x 2 mm	135 mm	35 mm
62650	Rustfrit stål	Large	12 x 3 mm	185 mm	45 mm



Ankelled dobbelt kompakt

Et ankelled som leveres med en splint i den foreste kanal og en fjeder i den bagerste kanal for at tillade normal gang og initial kontakt såvel som at give maximal kontrol og stabilitet af knæ og hofte. Ankelled Dobbelt Kompakt er lavet til både lettere voksne- og børnepatienter. Der indgår ekstra splint og fjedre.

Andre oplysninger:

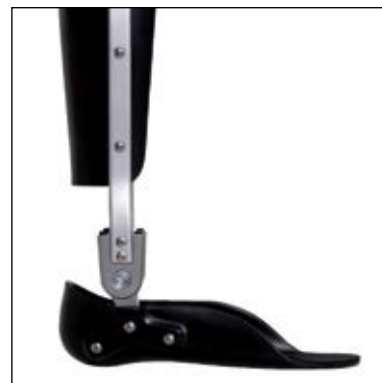
Max vægt 75 kilo. 62726/27 passer til skinner 5 x13 mm..

Art. nr.	Model	Materiale	Størrelse
62724	Ankelledd MED proksimal skinne	Rustfrit stål	One Size
62725	Ankelledd MED proksimal skinne	Aluminium	One Size
62726	Ankelledd UDEN proksimal skinne	Rustfrit stål	One Size
62727	Ankelledd UDEN proksimal skinne	Aluminium	One Size

Ankelled MED proksimal skinne

Ankelled der enkelt kan indstilles i ønsket plantar-dorsal fleksion. Leddet har et lige indfæste til skinnen. Kan med fordel anvendes sammen med "Knæled trinvis låsbar" og "Knæled med bøjlelås" der indgår i modulsystemet for helbensortoser samt til SafetyStride og FullStride. Leddet findes i både rustfrit stål og aluminium.

Art. nr.	Model	Materiale	Størrelse	Passer til skinner
62778	Ankelled Double Action AL	Aluminium	En størrelse	19 mm
62777	Ankelled Double Action RS	Rustfritt stål	En størrelse	19 mm
62778	Ankelled Double Action AL	Aluminium	En størrelse	16 mm
62777	Ankelled Double Action RS	Rustfritt stål	En størrelse	16 mm



Slim Line Y-bøjle

Y-bøjle til foddelen. Anvendes sammen med Slim Line Double Actions ankelled for at kontrollere foden i plantar- /dorsalfleksion.

Andre oplysninger: Passer til led/ åbning indvendig mål

Art. nr.	Materiale	Størrelse	Mål
62772	Rustfrit stål	Voksen	3,2 mm
62773	Rustfrit stål	Børn	2,4 mm



TRIPLE ACTION®

Tilpasning, R.O.M (bevægelsesomfang) og modstand plantart og/eller dorsalt, justeres helt uafhængigt af hinanden, hvilket giver en unik mulighed for at tilgodese kravet til finjustering i gangcyklussens forskellige faser. De kraftige fjedre og den smidige indstilling gør det enklere at hjælpe patientens behov gennem hele rehabiliteringsfasen. Leddene har fjedre, som klarer et højt vridmoment og tre enkle indstillinger sikrer den ønskede funktion. Triple Action-leddene muliggør effektiv behandling ved forskellige biomekaniske funktionsnedsættelser i kombination med neurologiske skader



Ankelled 2.0 voksen
(19mm Systems)



Ankelledet mellem
(16mm Systems)



Ankelled til børn
(13mm Systems)

Triple Action® komponentselektering

Patientvægt	Kg	15	45	55	80	90	100
Ledtype	Led (Boosters)						
Børn 13 mm	1 (0)	■	■				
	2 (0)	■	■				
Mellem 16 mm	1 (0)	■	■	■			
	1 (1-2)	■	■	■			
	2 (0)	■	■	■			
	2 (1-4)	■	■	■			
Voksen 19 mm	1 (0)	■	■	■			
	1 (1)	■	■	■			
	2 (0)	■	■	■			
	2 (1-2)	■	■	■			

Triple Action® ankelled til børn

Et ankelled udviklet til børn. Leddets unike fjedringssystem gør det ekstra holdbart, også til de mest aktive børn. Enkel tilpasning og målrettet direkte til patienten. Juster hvor i gangcyklussen det behøves og til hvilken modstand. Vælg mellem forskellige fjedringsalternativer. Komponenter med høj Materialestivhed, optimal funktion gennem hele gangcyklussen og med ekstraordinær ydeevne. Triple Action til børn passer til 13 mm skinner

Anvendelsesområde: Ved behandling af forskellige funktionsnedsættelser i forbindelse med neurologiske skader. Crouch Gang, Plantarfleksionskontrakturer, Quadriceps svaghed, Spasticitet og som tillæg ved Botox®-behandling, postoperativ immobilisering ved akillesforlængning eller mobilisering af det spatisk fodled.

Unilateral MAX 40 kg, Bilateral MAX 50 kg.

Kontraindikationer: Til ortoser med led med monolateral konstruktion (led kun til lateralsiden) skal TripleAction Pediatric ikke vælges. Ønskes monolateral konstruktion vælg TripleAction Ankelled Mellem.



Art. nr.	Model	Ve/Hø
62707	Ankelled uden booster	Bilateral
62670	Ankelled med en booster	Plantar booster = Venstre medial/højre lateral eller Dorsal booster = Venstre lateral/højre medial
62671	Ankelled med en booster	Dorsal booster = Venstre medial/højre lateral eller Plantar booster = Venstre lateral/højre medial
62672	Ankelled med plantar og dorsal booster	Bilateral
62673	Distal skinne lateral	Bilateral
62674	Distal skinne medial	Venstre
62674	Distal skinne medial	Højre
62675	Distal Y-skinne lang	Bilateral
62676	Distal lige skinne	Bilateral
62709	Værktøjsæt til fremstilling	
62722	Kombinationsnøgle Barn	



Triple Action® ankelled mellem

Triple Action® ankelled mellem er lavet til 16 mm skinner og designet for at give mest mulig aktiv kontrol gennem alle gangcyklussens faser. De kraftfulde fjedre og den smidige indstilling gør det mere enkelt at møde patientens behov i hele rehabiliteringsfasen. Leddet har fjedre som klarer et højt vridmoment og tre enkle indstillinger som sikre den ønskede funktion. Triple Action-leddet enkelgøre effektiv behandling i forskellige biomekaniske funktionsnedsættelser i forbindelse med neurologiske skader. Fremstillet i rustfrit stål for god holdbarhed og sikkerhed.

Anvendelsesområde: Anvendes ved behandling af forskellige biomekaniske handicaps associeret med neurologiske skader.

Unilateral MAX 90 kg, Bilateral MAX 100 kg.

Art. nr.	Model	Ve/Hø
62711	Ankelled uden booster	Bilateral
62713	Ankelled med en booster	Plantar booster = Venstre medial/højre lateral eller Dorsal booster = Venstre lateral/højre medial
62714	Ankelled med en booster	Dorsal booster = Venstre medial/højre lateral eller Plantar booster = Venstre lateral/højre medial
62715	Ankelled med plantar og dorsal booster	Bilateral
62677	Distal skinne lateral	Venstre
62678	Distal skinne lateral	Højer
62679	Distal skinne medial	Venstre
62680	Distal skinne medial	Højre
62699	Distal Y-skinne	Bilateral
62719	Distal rak skinne	Bilateral
62721	Camber Axis hængselled	Bilateral
	Værktøjssæt til fremstilling	
	Kombinationsnøgle Mellem	

Triple Action 2.0 ankelled til voksne

Et led designet til at give en optimal grad af justering og for at rumme de biomekaniske krav. Tilpasning, R.O.M (bevægelsesomfang) og modstand plantart og/eller dorsalt, justeres uafhængigt af hinanden, hvilket giver en unik mulighed for at imødekomme behovet for finjustering af hele gangcyklussens forskellige faser. De kraftfulde fjedre og den smidige indstilling gør det enklere at opfylde patientens behov gennem hele rehabiliteringsfasen. Leddet har fjedre som klarer et højt vridmoment og tre enkle indstillinger som sikrer den ønskede funktion.



Triple Action-leddet enkelgøre effektiv behandling ved forskellige biomekaniske handicaps associeret med neurologiske skader. Lavet i rustfrit stål for lang holdbarhed og sikkerhed. Triple Action 2.0 voksen passer til 19 mm skinner.

Anvendelsesområde: Anvendes ved behandling af forskellige biomekaniske handicaps associeret med neurologiske skader.

Unilateral MAX 100 kg, Bilateral MAX 110 kg.

Art. nr.	Model	Ve/Hø
62690	Ankelled uden booster	Venster lateral/højre medial
62691	Ankelled utan booster	Højre lateral/venstre medial
62692	Ankelled med plantar booster	Venstre lateral/højre medial
62693	Ankelled med plantar booster	Højre lateral/Venstre medial
62695	Distal skinne lateral	Venstre
62696	Distal skinne lateral	Højre
62696	Distal skinne medial	Venstre
62697	Distal skinne medial	Højre
62698	Distal Y-skinne	Venstre
62699	Distal Y-skinne	Højre
62694	Distal lige skinne	Bilateral
62720	Camber Axis Hængselled	Bilateral
62694	Værktøjsæt til fremstilling	
62720	Kombinationsnøgle Voksen	



MILINE™ Dorsiflexion Assist ankelled

MILINE er næste generation af justerbare ankelledskomponenter fra Becker Orthopedic. De tilbyder overlegen holdbarhed og funktion ved anvendelse af termoplast- og komposit-ortoser.

Anvendelsesområde: Ortosekomponenterne anvendes ved fremstilling af custom-made ankel-fod-ortoser.

- Universelt design tillader udskiftning af leddene
- Unilateral og bilateralt anvendelse
- Boosterfederalternativ til udvidede anvendelses-områder
- Flere fjedre med høj stivhed
- Holdbare komponenter, der er slidstærke og har en lang levetid
- Højeste tilgængelige vægtgrænser

Art. nr.	Model	Mål	Ve/Hø
62514	Miline Dorsiflexion Assist (uden booster)	13 mm	Lateral venstre/ medial højre
62514	Miline Dorsiflexion Assist (uden booster)	13 mm	Lateral højre/ medial venstre
62515	Miline Dorsiflexion Assist (post. booster)	13 mm	Lateral venstre/ medial højre
62515	Miline Dorsiflexion Assist (post booster)	13 mm	Lateral højre/ medial venstre
62516	Miline Dorsiflexion Assist (uden booster)	16 mm	Lateral venstre/ medial højre
62516	Miline Dorsiflexion Assist (uden booster)	16 mm	Lateral højre/ medial venstre
62517	Miline Dorsiflexion Assist (post. booster)	16 mm	Lateral venstre/ medial højre
62517	Miline Dorsiflexion Assist (post. booster)	16 mm	Lateral højre/ medial venstre
62518	Miline Dorsiflexion Assist (uden booster)	20 mm	Lateral venstre/ medial højre
62518	Miline Dorsiflexion Assist (uden booster)	20 mm	Lateral højre/ medial venstre
62519	Miline Dorsiflexion Assist (post. booster)	20 mm	Lateral venstre/ medial høyre
62519	Miline Dorsiflexion Assist (post. booster)	20 mm	Lateral højre/ medial venstre

MILINE™ Double Action ankelled

MILINE er næste generation af justerbare ankelledskomponenter fra Becker Orthopedic. De tilbyder overlegen holdbarhed og funktion ved anvendelse af termoplast- og komposit-ortoser.

Anvendelsesområde: Ortosekomponenterne anvendes ved fremstilling af custom-made ankel-fod-ortoser.

- Universelt design tillader udskiftning af leddene
- Unilateral og bilateralt anvendelse
- Boosterfederalternativ til udvidede anvendelses-områder
- Flere fjedre med høj stivhed
- Holdbare komponenter, der er slidstærke og har en lang levetid
- Højeste tilgængelige vægtgrænser

Art. nr.	Model	Mål	Posterior/Anterior
62520	MILINE Double Action (uden booster)	13 mm	Bilateral
62521	MILINE Double Action (med booster)	13 mm	Lateral venstre/ medial højre
62522	MILINE Double Action (med booster)	13 mm	Lateral højre/ medial venstre
62523	MILINE Double Action (uden booster)	16 mm	Bilateral
62524	MILINE Double Action (med booster)	16 mm	Lateral venstre/ medial højre
62525	MILINE Double Action (med booster)	16 mm	Lateral højre/ medial venstre
62526	MILINE Double Action (uden booster)	20 mm	Bilateral
62527	MILINE Double Action (med booster)	20 mm	Lateral venstre/ medial højre
62528	MILINE Double Action (med booster)	20 mm	Lateral højre/ medial venstre



MILINE™ Standard Action ankelled

MILINE er næste generation af justerbare ankelledskomponenter fra Becker Orthopedic. De tilbyder overlegen holdbarhed og funktion ved anvendelse af termoplast- og komposit-ortoser.

Anvendelsesområde: Ortosekomponenterne anvendes ved fremstilling af custom-made ankel-fod-ortoser.

- Universelt design tillader udskiftning af leddene
- Unilateral og bilateralt anvendelse
- Lasergraverede bøjler i forhold til optimal justering
- Holdbare komponenter, der er slidstærke og har en lang levetid
- Højeste tilgængelige vægtgrænser

Art. nr.	Model	Mål	Posterior/Anterior
62511	MILINE Standard action	13 mm	Bilateral
62512	MILINE Standard action	16 mm	Bilateral
62513	MILINE Standard action	20 mm	Bilateral





MultiStatic behandlingsled

MultiStatic behandlingsled er beregnet til behandling af korrigerbare kontrakturer, både hos voksne og børn. Leddet muliggør hurtig, effektiv og adækvat statisk behandling af kontrakturer. Leddet arbejder efter HLBS-principper (High Load Brief Stretch). Vinklen for leddet indstilles af en excentrisk aksel. MultiStatic-leddet er beregnet til ortoser, som ikke er vægtbærende. Vi anbefaler at kombinere MultiStatic-leddet sammen med et FreeMotion led på den modsatte side for at sikkerstille vridstyrke og rotation af ortosen. Leddet kan anvendes både til fleksion og ekstension. Fri indstilling mellem + 120 ° til -120 °. Fungerer Bilateral. Leddet er fremstillet i rustfrit stål.

Anvendelsesområde: Behandling af korrigerbare kontrakturer, hos voksne og børn.

Art. nr.	Størrelse	Bredde	Længde	Højde	Diameter	Vægt
69689	X-Small	9 mm	100 mm	6,5 mm	11 mm	14 g
69690	Small	12 mm	400 mm	8,5 mm	19 mm	83 g
69691	Medium	16 mm	400 mm	9,5 mm	25 mm	121 g
69692	Large	19 mm	400 mm	10,5 mm	30 mm	151 g



MultiMotion modulært

MultiMotion (MM) modulært led er et dynamisk korrigerende ledesystem, som kan bruges når bevægelsen er begrænset som f.eks ved kontrakturer, spasticitet, efter operationer eller i forbindelse med brandskader. Systemet kan bruges til mange af kroppens led, både ekstension og fleksion. Leddets dynamiske funktion giver en sikker og varig behandling helt efter patientens individuelle forudsætninger. Ortozesystemet udføres individuelt af ortopædingeniør/tekniker. Systemet er enkelt, indstillingerne er nemme at ændre alt eftersom bevægelsesomfanget forandres. Ved at anvende opfølgning skemaet kan du enkelt følge udviklingen, og sikkerhedsstille hvilke justeringer og ændringer som gøres. Der findes også en særlig version til ankler, hvor den integrerede T-skinne har en forskydning på 10 mm.

Anvendelsesområde:

Neurologiske indikationer:

Apopleksi (CVA) - Cerebral parese - Dystrofi - Multipel sklerose - Parese - Rygmarvsbrok - Traumatiske hoved- eller hjerneskader

Ortopædiske indikationer:

- Amputationer - Ledbåndruptur - Fraktur - Postoperativ efter placering af endoprotoser osv.

Kontraindikationer: Strukturelle kontrakturer:

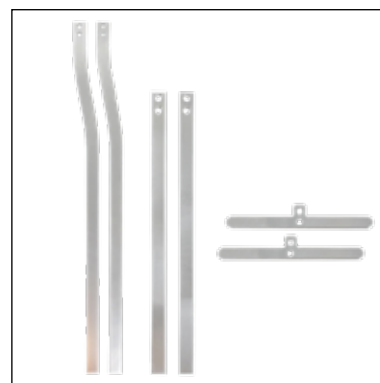
- Unormal ledkinematik - Ankylose - Ledkirurgi - Fibrose - Ossifiering

Art. nr.	Model	Størrelse	Mål
69140	MultiMotion Modulær	Large	Skinnsens bredde 16 mm
69147	MultiMotion Modulært T-bar	Large	Skinnsens bredde 16 mm
69148	MultiMotion Integreret	Large	Skinnsens bredde 16 mm
69149	MultiMotion Integreret	Medium	Skinnsens bredde 12 mm
69150	MultiMotion Integreret T-bar	Large	Skinnsens bredde 16 mm
69151	MultiMotion T-bar Integreret	Medium	Skenans bredd 12 mm
69152	MultiMotion Modulært	Medium	Skinnsens bredde 12 mm
69159	MultiMotion Modulært T-bar	Medium	Skinnsens bredde 12 mm

MultiMotion systemskena

Til MultiMotion systemet findes flere forskellige typer af skinner at vælge i mellem. Skinnerne findes i to bredder 12 og 16 mm. Alle skinnerne leveres med færdige hul for enkel montering.

Art. nr.	Model	Størrelse	Mål
69160	Systemskinne, Lige	Small, sæt m/2	200 x 12 x 3.2 mm
69162	Systemskinne, Buet	Medium, sæt m/2	350 x 12 x 3.2 mm
69164	Systemskinne T-bar	Medium	150 x 12 x 3.2 mm
69161	Systemskinne, Lige	Large	200 x 16 x 4 mm
69163	Systemskinne, Buet	Large	450 x 16 x 4 mm
69165	Systemskinne T-bar	Large	150 x 16 x 3.2 mm

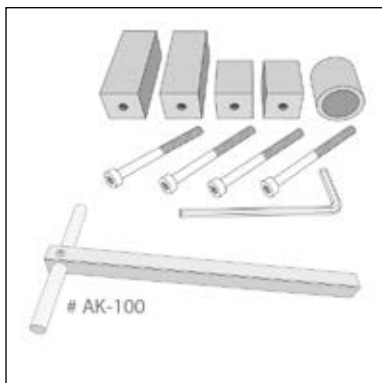


Freemotion

Dette frie, åbne led bruges sammen med Multimotion (MM) Moduler- og Multistatic-Behandlingsled for at sikre vridstivheden i ortosen og give den bedste funktion. Er fremstillet i rustfrit stål.

Art.nr.	Model	Bredde	Længde	Højde	Diameter	Vægt
69697	FreeMotion Modular Small	12 mm	93 mm	11 mm	18 mm	40 g
69698	FreeMotion Modular T-bar Small	12 mm	97 mm	11 mm	18 mm	72 g
69695	FreeMotion Integrated Small	12 mm	400 mm	11 mm	18 mm	105 g
69699	FreeMotion Integrerad T-Bar Small	12 mm	250 mm	11 mm	18 mm	106 g
69700	FreeMotion Modular Medium	16 mm	97 mm	11 mm	22 mm	52 g
69703	FreeMotion Modular T-bar Medium	16 mm	105 mm	11 mm	22 mm	88 g
69696	FreeMotion Integrated Medium	16 mm	400 mm	11 mm	22 mm	140 g
69704	FreeMotion Integrerad T-Bar Medium	16 mm	260 mm	11 mm	22 mm	134 g





MultiMotion tilbehør

Her finder du tilbehør og udskiftelige dele til Multimotion(MM) modulært led. Det drejer sig hovedsagelig om reservedele til ledhuset, men også om justeringsværktøj til fremstilling af leddet.

Art. nr.	Model	Størrelse	Mængde/pakke
69146	Spændingsfjederkasse	Large	
69167	Justeringsenhed		
69168	Flexion/Ekstension stopperne	Medium	
69169	Spændingsfjederkasse	Large	
69170	Belastningsindikatorskive		4
69141	Kabinet	Large	
69142	Skive	Large	
69143	Kabinet skrue	Large	
69144	Flexion/Ekstension stopperne	Large	
69145	Basic alignment T-bar	Large	
69153	Belastningsindikatorskive	Medium	
69154	Kabinet	Medium	
69155	Skive	Medium	
69156	Kabinetskrue	Medium	
69157	Skruer til systemskinner	Medium	
69158	Glidering	Medium	
69166	Glidering		



MultiMotion hoftaabduktionsortose

Ledsystemet er beregnet for behandling af korrigerbare kontrakturer i hofteledet hos børn. Systemet består af to komponenter, det korrigerbare led og abduktionsskinne. Komponenterne monteres på en individuelt ortose. Ortosen positionerer barnets ben i en korrekt stilling samt stabiliserer hofteledet. Abduktorerne strækkes ud gennem langsom forlængelse. Leddene kan låses og låses op i ønsket stilling. Justerbart fleksion. og ekstensionsstop: Small 14° interval, Regular 12° interval.

Anvendelsesområde: Spastisk diplegi, spastisk tetraplegi, spastisk triplegi, kongenital subluxation af hofteledet.

Mål 1: Maximalt rotationsmoment (leden)

Mål 2: Ledhusets diameter

Mål 3: Ledets vægt

Andre oplysninger: Ledsystemet må kun anvendes på ortoser som er lavet til de nedre extremiteter og må ikke vægtbelastes.

Art. nr.	Model	Størrelse	Mål 1	Mål 2	Mål 3
69721	MultiMotion Abduktionsskinne	Small	< 105 cm		
69720	MultiMotion Abduktionsskinne	Regular	> 105 cm		
69152	MultiMotion Modular	Medium	3,4 Nm	35 mm	100g
69140	MultiMotion Modular	Large	10,2 Nm	53 mm	245g

Monodos

Monodos er et led af rustfrit stål, der er udviklet til behandling af dynamiske kontrakturer. Leddet giver fri rotation i én retning og blokerer bevægelsen i modsat retning. Beregnet til øvre og nedre ekstremiteter i fleksion og ekstension. Leddet har en enkel åbningsmekanisme.

Anvendelsesområde: Behandling af dynamiske kontrakturer.

Andre oplysninger: Leddet må ikke anvendes til vægtbærende ortoser. Til str. large indgår "free motion" led samt skinner.

Art. nr.	Størrelse	Pk.	Ve/Hø
62780	Small	1 stk.	Bilat.
62780	Medium	1 stk.	Bilat.
62780	Large	1 par	Bilat.



Knæled trinvis låsbar

Et trinvist låsbart knæled der hjælper patienten at nå maksimal strækning af knæet og knæstabilitet gennem den trinvise knæfleksion. Disse komponenter fra Becker Orthopedic indgår i et modulsystem beregnet til fremstilling af helbentsortoser. Modulerne til knæleddene findes i rustfrit stål og aluminium. De medfølgende skinner er afrundet i overkanten og lige i nederste kant. Den lange vinklede låsebøjle er let at tilpasse efter patientens behov eftersom den kan afkortes og formes individuelt.

Art. nr.	Model	Materiale	Størrelse
62852	Knæled trinvis låsbar	Aluminium	19 mm
62853	Knæled trinvis låsbar	Rustfrit stål	19 mm



Mål: Passer til skinner 19 mm.

Knæled med låsebøjle

Et låseknæ der automatisk aktiveres når leddet når fuldt strakt. Disse komponenter fra Becker Orthopedic indgår i et modulsystem beregnet til fremstilling af helbentsortoser. Designet øger fremstillingsmulighederne og letter vedligeholdelsen af ortosen. Den lange vinklede låsebøjle er let at tilpasse efter patientens behov eftersom den kan afkortes og formes individuelt. Modulerne til knæleddene findes i to størrelser samt i rustfrit stål og aluminium. De medfølgende skinner er afrundet i overkanten og lige i nederste kant. Wire medfølger i sættet. Låseknæet leveres med kabel foran der gør det muligt for patienten at låse knæet op.

Andre oplysninger: Finns i Størrelsear som passer till 16 mm och 19 mm skenor, både i Aluminium och Rustfrit stål.

Art. nr.	Model	Materiale	Størrelse
62850	Låseknæ AL	Aluminium	19 mm
62851	Låseknæ RS	Rustfrit stål	19 mm
62850	Låseknæ AL	Aluminium	16 mm
62851	Låseknæ RS	Rustfrit stål	16 mm





Load Response knæled

Load Response giver støddæmpning og tillader 18° fleksion i knæet i standfasen. En belastet spiralfeder bibeholder knæleddets stabilitet ved at stå imod knæfleksion. Load Response findes med skinner af aluminium, rustfrit stål eller titanium.

Anvendelsesområde: Total M. Quadriceps svigt eventuelt i kombination med svaghed i hoftemuskulaturen. Min. vægt 50 kg. Max. vægt 86 kg.

Andre oplysninger: Load Response leddet er beregnet til 19 mm skinner.

Art. nr.	Model	Materiale	Ve/Hø
62820	Load Response knæled komplet	Aluminium	Ve/Hø
62821	Load Response knæled komplet	Rustfrit stål	Ve/Hø
62822	Load Response knæled komplet	Titan	Ve/Hø
62823	Urethane bånd		
62828	Parallelværktøj		
62829	Oplåsningsskit		Ve/Hø
93220	Prøveortose til udlån		



GX-Knee knæled

GX-Knee er et knæled beregnet til at hjælpe med knæekstension under svingfasen. En gasfeder anvendes til at hjælpe knæet til fuld ekstension ved hælisætning. Gasfjederen findes i to forskellige hårdheder; 125N som standard, samt 175N for meget aktive patienter.

Anvendelsesområde: Isoleret Quadriceps svaghed, svaghed i Quadriceps i kombination med fod- og ankelproblemer og svaghed i Quadriceps med sideinstabilitet i knæleddet. Patientvægt max. 100 kg.

Kontraindikationer: Svag hoftemuskulatur.

Andre oplysninger: GX-knæleddet er beregnet til 19 mm skinner. Levereres komplet med skinner medialt og lateralt.

Art. nr.	Model	Hårdhed	Materiale	Ve/Hø
62830	GX-Knee ungdom	125N	Aluminium	Ve/Hø
62830	GX-Knee ungdom	175N	Aluminium	Ve/Hø
62831	GX-Knee ungdom	125N	Rustfrit stål	Ve/Hø
62831	GX-Knee ungdom	175N	Rustfrit stål	Ve/Hø
62832	GX-Knee vuxen	125N	Aluminium	Ve/Hø
62832	GX-Knee vuxen	175N	Aluminium	Ve/Hø
62833	GX-Knee vuxen	125N	Rustfrit stål	Ve/Hø
62833	GX-Knee vuxen	175N	Rustfrit stål	Ve/Hø

SPL2 Swing Phase Lock knæled

SPL ortoserne er udviklet for at hjælpe patienter med partiel eller helt nedsat funktion af M. Quadriceps (knæekstensorerne). Ingen anden anvendelse er tilladt. Leddets funktion består af en pendelmekanisme der låser og låser knæleddet op, afhængig af leddets vinkel i sagittalplan. Under gangcyklus låser leddet før hæl-sætning, for at give støtte under standfasen, og låser op igen når hælen forlader underlaget. Hensigten er at imitere knæekstensorernes normale fysiologiske funktion, og give et mere normalt gangmønster, uden cirkumduktion eller hoftegang. SPL2-leddet låser ved fuld knæekstension og har yderligere et sikkerhedsstop der udløses ved 15 graders fleksion når fuld ekstension ikke opnås. Dette indebærer at ortosen låser selv hvis knæet ikke er fuldt ekstenderet. Eftersom SPL2-leddet ikke er afhængig af ankelens position og/eller gulvkontakt kan leddet anvendes til forskellige typer af ortoser:- Helbentsortoser med eller uden ankelled- Helbentsortose evt. med hofteled- Knæortoser.



Anvendelsesområde: M. Quadriceps pareser p.g.a.; MS eller lignende sygdomme, stroke, Polio, perifære nerveskader og andre neuromuskulære sygdomme.

Kontraindikationer: Knæfleksion-kontrakturer >10 og moderat til svær spasticitet.

Andre oplysninger: Udførlig fremstillingsmanual samt tilpasningsmanual medfølger ved levering. Reservedelsfortegnelse findes i manualen. Desuden findes separat manual til fysioterapeuter. Manualer kan bestilles hos kundeservice. I begge produkter indgår 1 håndbetjening, dummy til indstøbning samt øvrigt tilbehør til montering. SPL2-leddet er beregnet til 20 mm skinner. Skinner medfølger ikke. Art. 62800 indeholder SPL- samt SPC-led. Art. 62803 indeholder SPL-led. Patientvægt max. 100 kg.

Art. nr.	Model	Ve/Hø	Mål
62800	SPL2	Ve/Hø	
62803	SPL2 Monolateral	Ve/Hø	
62802	Dummy		
62805	Renoverings-Kit		
62806	Alignment kit		
62807	Satellite		
62840	Lamination stirrup stainless steel		100 x 19 x 4 mm
62841	Lamination stirrup stainless steel		130 x 19 x 6 mm
62842	SPL/SPC Lamination Dummy Kit	Ve/Hø	
62843	Upright 2 Kit Aluminium		450 x 19 mm
62844	Upright Kit stainless steel		450 x 19 mm
62845	Motion Limiter Pin - Double ankel joint		
62846	Straight double action ankle stirrup		
62847	Knee extension assist		
93101	Provortos för utlåning. Ortosen går att justera/anpassa.	Bilat.	



Shearban®

ShearBan® er et selvhæftende PTFE- materiale, udviklet til at kontrollere friktionspåvirkning i ortose- og protese konstruktioner. ShearBan bevirker at friktionskoefficienten kan mindskes kraftigt på områder hvor risikoen for hudirritation, sårdannelse o.s.v. er stor. Materialet er designet med en tilpasset facon for placering i sko, indlægssåler, ortoser og protese hylstre. Materialet påføres på produktet og ikke mod huden. ShearBan, de udstansede, er til anvending som dækmaterialer over skruer, nitter eller andre områder hvor materiale sammensættes eller ved ujævnheder. De udstansede findes i to størrelser, beige eller sort. Pladerne findes kun i en blå farve. Produktet er testet til specifikke anvendelsesområder.

Anvendelsesområde: ShearBan er designet med en tilpasset facon for placering i sko, indlægssåler, ortoser og protese hylstre

Art. nr.	Farve	Størrelse	Pk.
38498	Beige	24 mm	84 stk.
38499	Sort	24 mm	84 stk.
38502	Beige	19 mm	138 stk.
38503	Sort	19 mm	138 stk.
38500	Blå	225 mm x 300 mm	5 stk.
38501	Blå	225 mm x 300 mm	1 stk.
38507	Sort	203 mm x 305 mm	5 ark
38508	Beige	203 mm x 305 mm	5 ark



Binky universalled

Et universalled, uden fleksion/ekstensionstop, er beregnet til at anvende parvis ved ortosefremstilling i termoplast eller sammen med et andet led. Binky kan anvendes både til børn og voksne til håndled, albue eller ankelledet. Binky findes i to størrelser. Størrelse small anvendes til mindre led og størrelse Large til større. Ansvarlige læge ordinerer ortosen og bestemmer behandlingsforløbet.

Anvendelsesområde: Paralytisk syndrom

Andre oplysninger: Binky findes i to størrelser og leveres parvis. Størrelse Small skal anvendes til mindre led (vægtbelastning < 35 kg) og størrelse Large for større led (vægtbelastning > 35 kg).

Art. nr.	Bredde	Længde	Tykkelse	Pk.
69688	12 mm	62 mm	2,5 mm	1 par
69688	18 mm	76 mm	2,5 mm	1 par

Ankelled i polyuretan

Polyuretaneled til fremstilling af termoplastortoser. Ankelled findes i to forskellige udførelser. Den dorsalflekterede model findes i flere forskellige størrelser og hårdheder. Højere hårdhed giver stærkere dorsalfleksion.

Art. nr.	Model	Størrelse	Pk.
62775	Flexibel ankelled	Børn	1 par
62775	Flexibel ankelled	Voksen	1 par
62776	Dorsiflex ankelled	Børn Sølv 0,5 kg	1 par
62776	Dorsiflex ankelled	Børn Transparent 1 kg	1 par
62776	Dorsiflex ankelled	Børn Guld 1,5 kg	1 par
62776	Dorsiflex ankelled	Voksen Sølv 0,5 kg	1 par
62776	Dorsiflex ankelled	Voksen Transparent 1 kg	1 par
62776	Dorsiflex ankelled	Voksen Guld 1,5 kg	1 par

